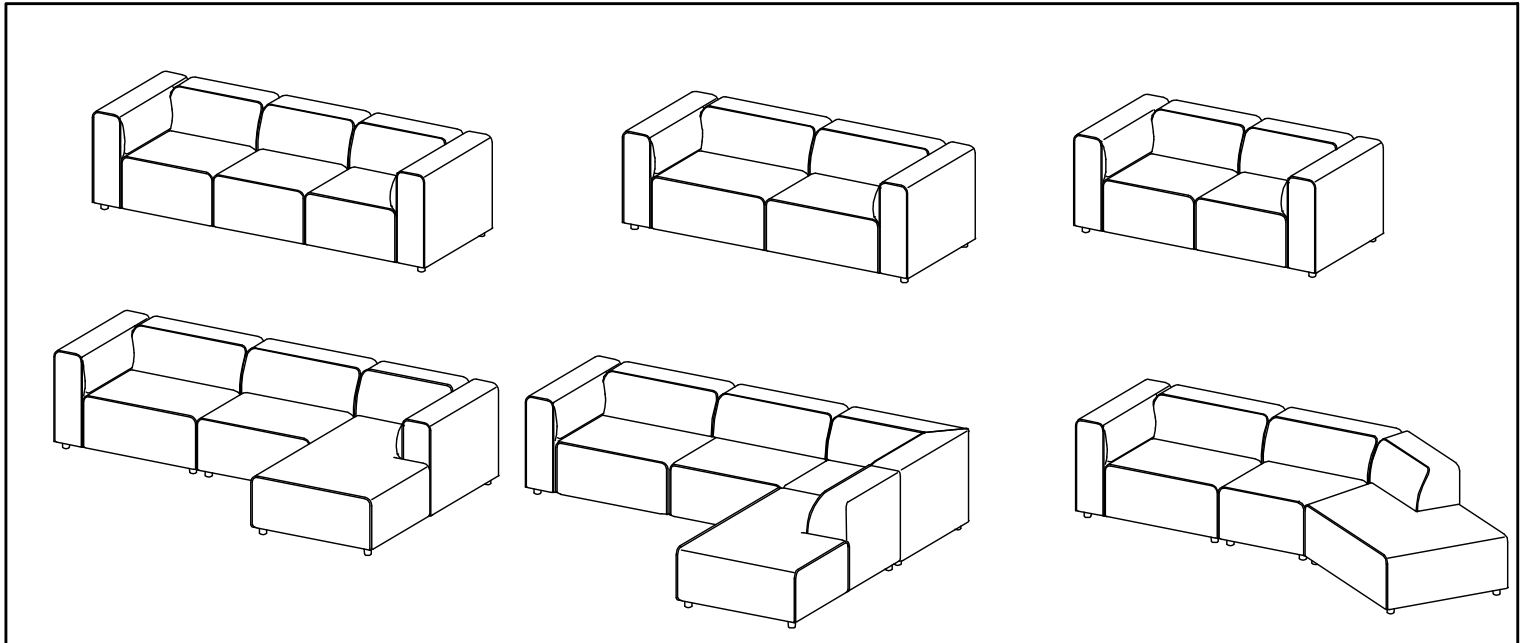


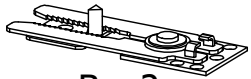
# Carmo MOTION

Design by BoConcept

Samlevejledning - Assembly Instructions - Montageanleitung - Instructions d'assemblage - Instrucciones de montaje



Beslag - Beschläge - Fittings - Set de montage  
sparepart bag 697000019



B x 2



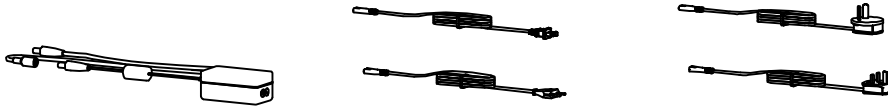
C x 20

sparepart bag 697000020

A x 4



sparepart bag 697000021



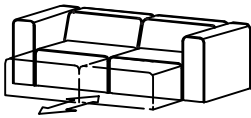
Example

modules with motion need  
add support leg



A x 5

FIG. 2



Example



A x 6

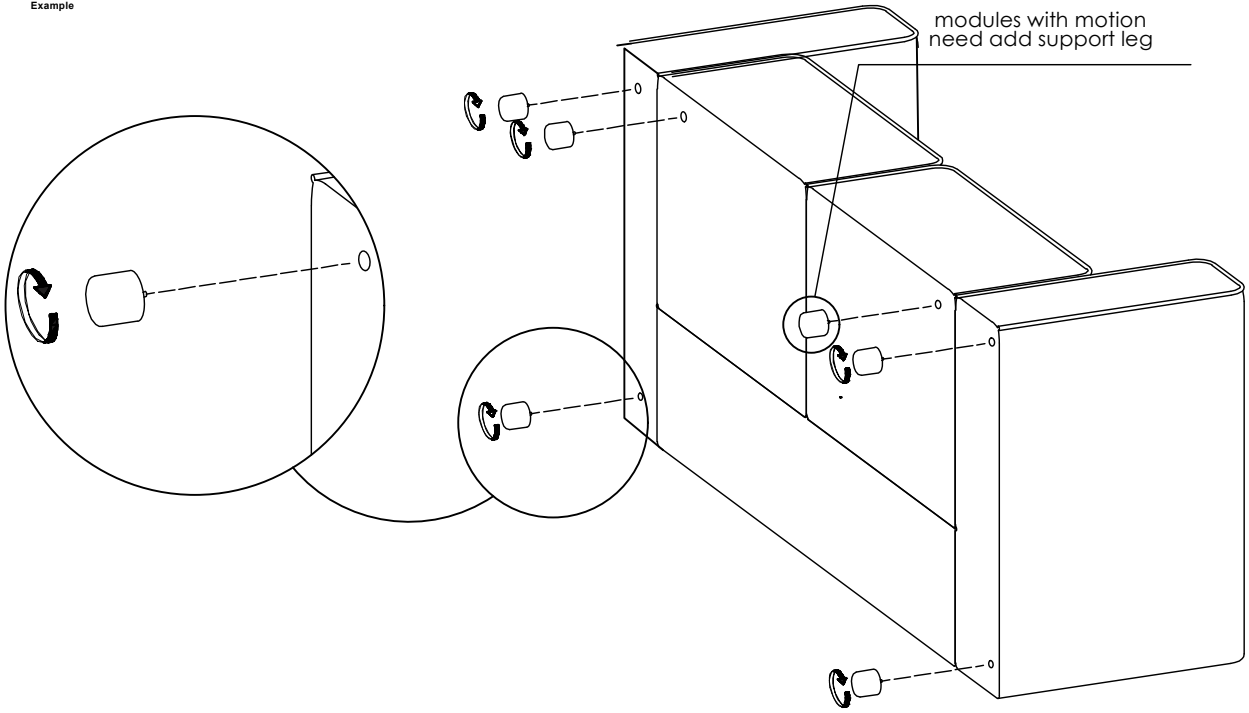


FIG. 3

Attach connector's pieces to the following holes:

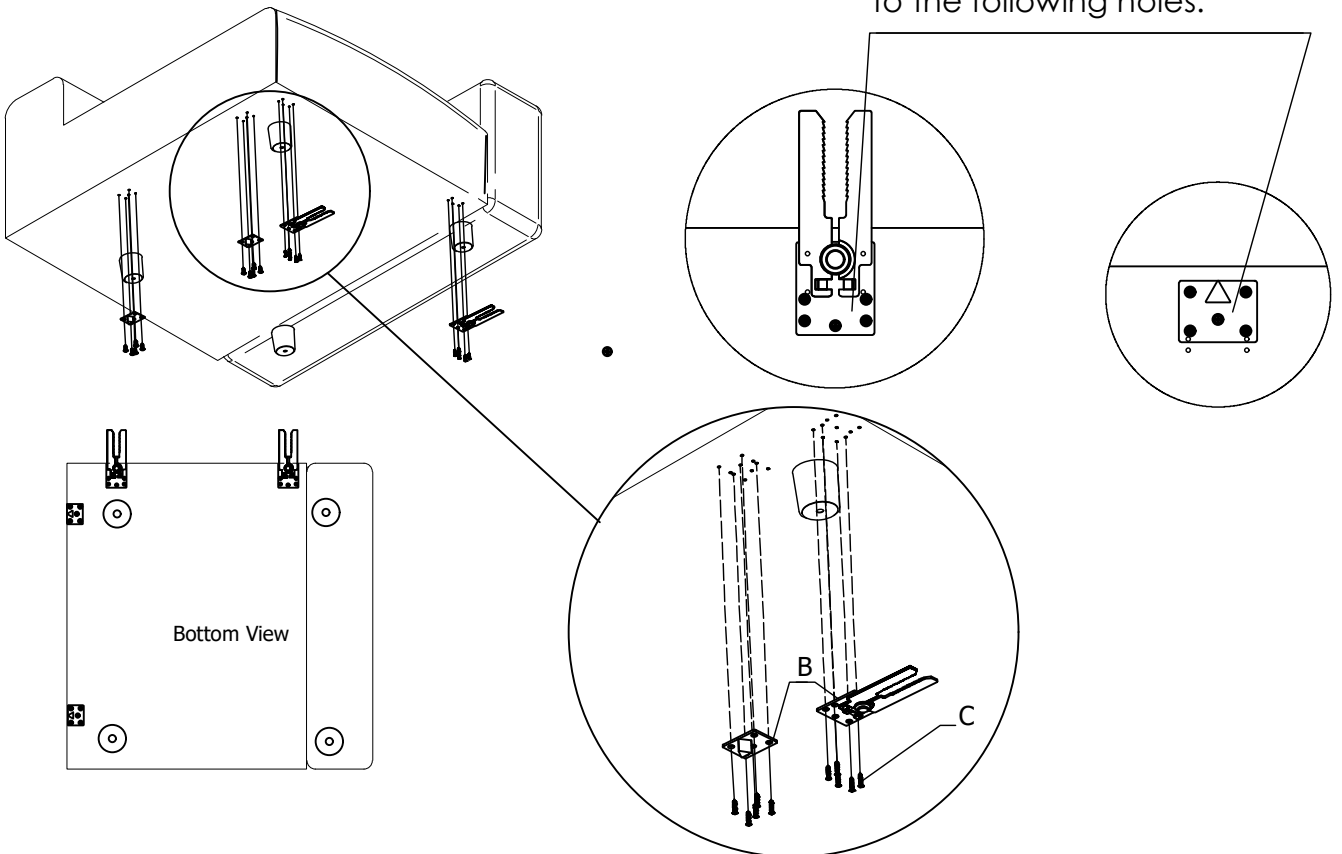


FIG. 4

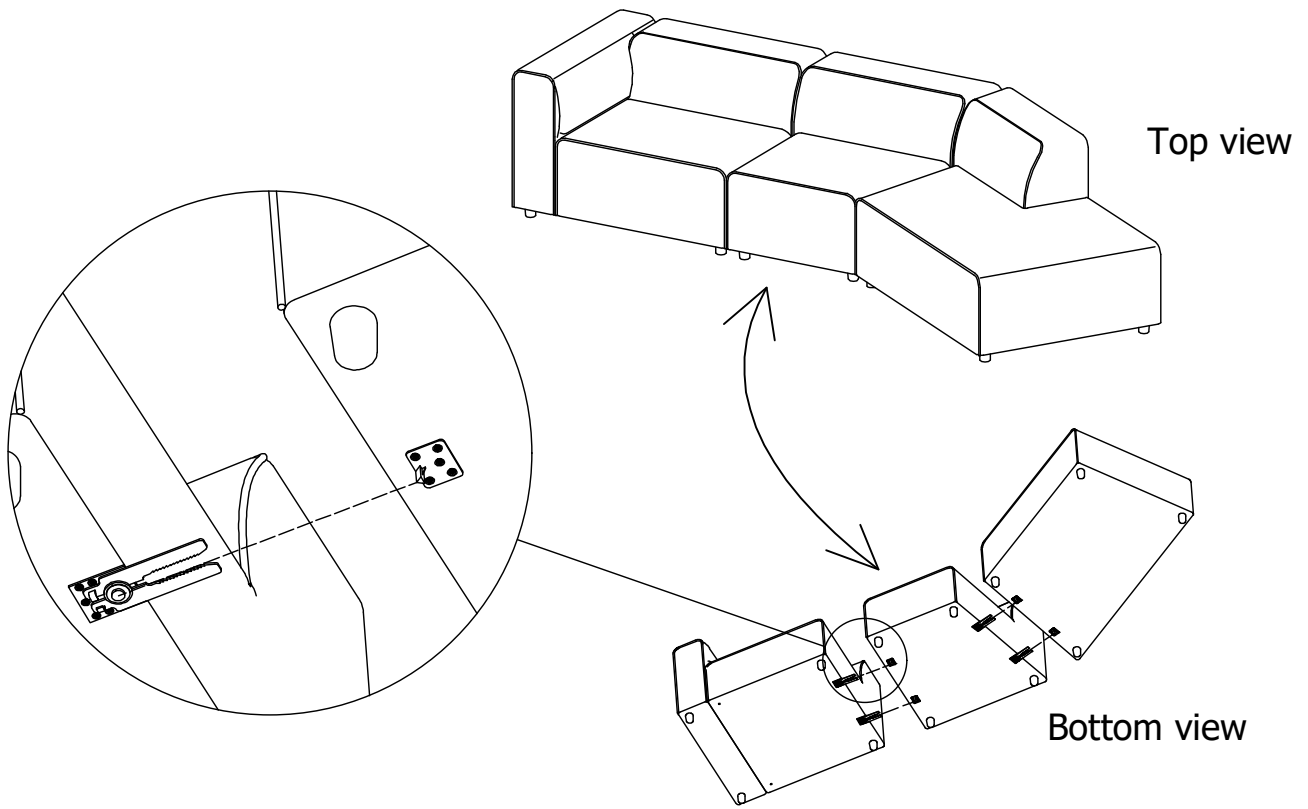
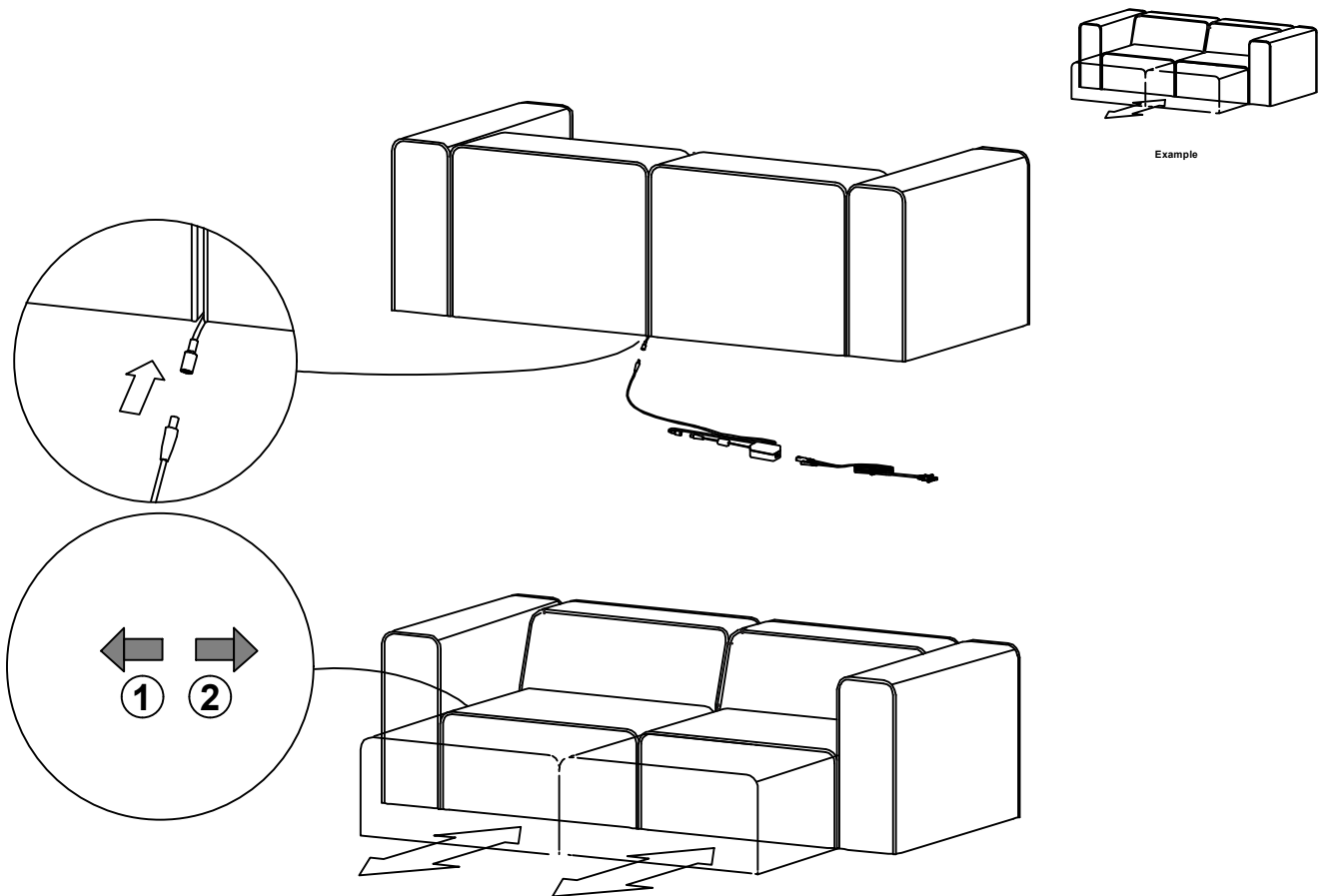


FIG. 5



DK Ved reklamation oplyses følgende:

D Im Reklamationsfall, bitte folgendes erläutern:

US In case of claims, please state the following:

F En cas de réclamation, veuillez indiquer:

NL Bij service volgene mededelen

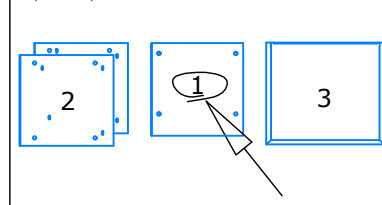
E En caso de reclamación, indicar lo siguiente:

P No caso de reclamação, por favor indique o seguinte:

JP お気づきの点等ございましたら、以下の点をお知らせください。

Example!

Korpus - Korpus - Carcase - Carcasse



Beslag - Fittings - Beschläge - Set de Montage

